



02166479486

0912 8448763

0919 0345384

تماس 24 ساعته حتی تعطیلات

شرکت فنی مهندسی کنترل تک پیشرو در صنعت ابزار دقیق

CLS-CH

سوییچ خازنی سیم بکسلی

کاربرد: صنایع سیمان، آرد، غلات، خوراک دام

CLS-CH به منظور آشکارسازی حداقل و

حداکثر سطح مواد جامد در مخازن طراحی

گردیده است. دستگاه به شکل عمودی در سقف

مخزن نصب شده و دارای وزنه استیل متصل به

کابل (پرآب) می باشد. هنگامی که پرآب دستگاه در

هوا با دی الکتریک 1 قرار دارد، نوسان ساز داخلی

آن خاموش است، به محض تماس مواد با سر

حساس، نوسان ساز داخلی به کار افتاده و موجب

جذب رله دستگاه می شود.

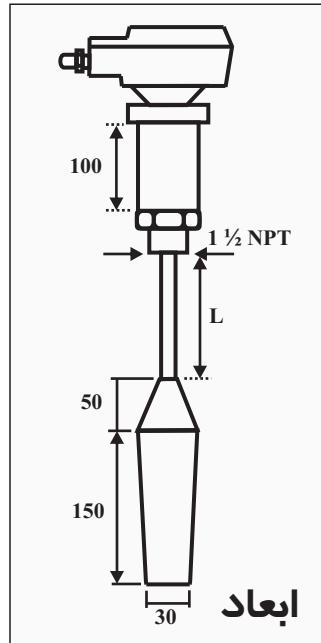
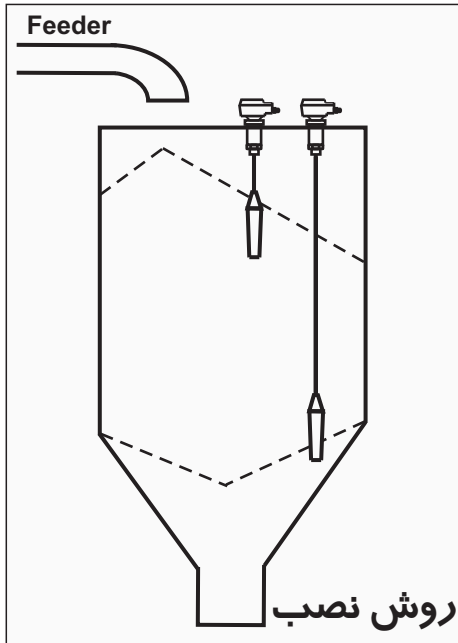
برای کاربرد صحیح، می بایست حساسیت دستگاه را

با مواد داخل مخزن تنظیم نمود. عملکرد دستگاه

وابسته به جنس دیواره مخزن نبوده و از CLS-CH

می توان در مخازن فلزی، سیمانی و پلاستیکی

استفاده نمود.



is a level switch for detecting high level and low level of solid materials in silos or tanks. the device is installed on the top of the silo with a steel prob connected to a cable. When the probe is in air with dielectric constant=1, the internal oscillator is in off state. As soon as solids with dielectric constant > 1 reach the probe, the internal oscillator runs and these oscillations cause the internal relay be energized. For accurate switchig, sensitivity of the device must be adjusted appropriately. tanks body material does not affect sensor functioning, as a result CLS-CL is applicable in metal, concrete and plastic tanks

Tel ۰۲۱ ۶۶۴۷ ۹۴۸۶

مدیریت ۰۹۱۲ ۸۴۴ ۸۷۶۳

Fax ۰۲۱ ۸۹۷۷ ۹۳۷۳

www.Controltak.com

شبکه های مجازی / ارسال اعلام ۰۹۳۵ ۴۴ ۷۹ ۱۱۰

Controltak@chmail.ir Controltak@gmail.com

@ Controltak تلگرام / فروش

تماس 24 ساعته حتی تعطیلات

اینستاگرام Control-Tak

| | |
|----------------------------------|-----------------------------|
| 20meters | حداکثر طول کابل |
| PG13.5 | گلندها |
| 100°C | حداکثر دمای مخزن |
| 0~70°C | دمای کار دستگاه (دمای محیط) |
| 200Kgf | حداکثر نیروی کشش کابل |
| Spdt Relay | خروجی |
| 1.5" Thread | نحوه اتصال |
| Aluminium | پوسته |
| P.V.C | روکش کابل |
| 1Sec | تاخیر قطع و وصل |
| 15~30VDC/110VAC 50Hz/220VAC 50Hz | تغذیه |